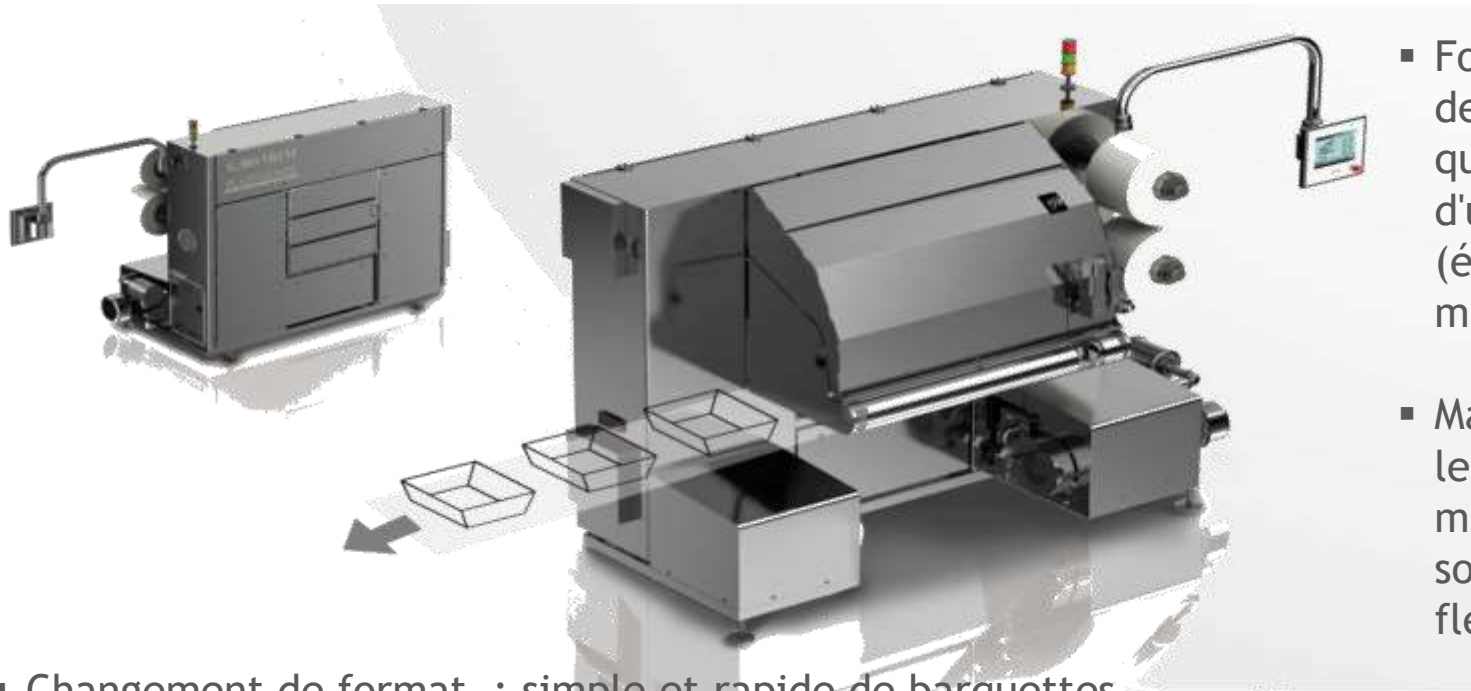
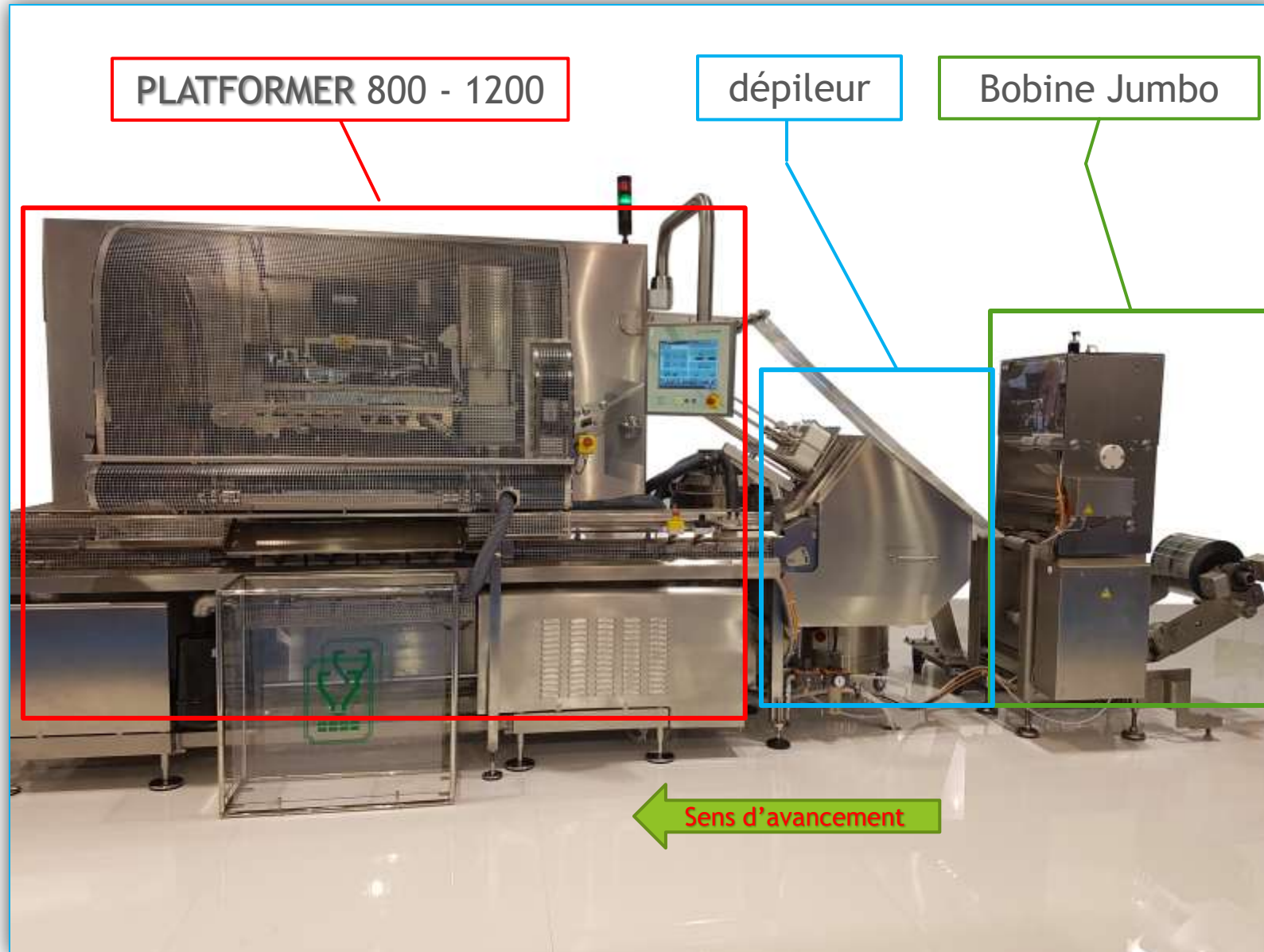


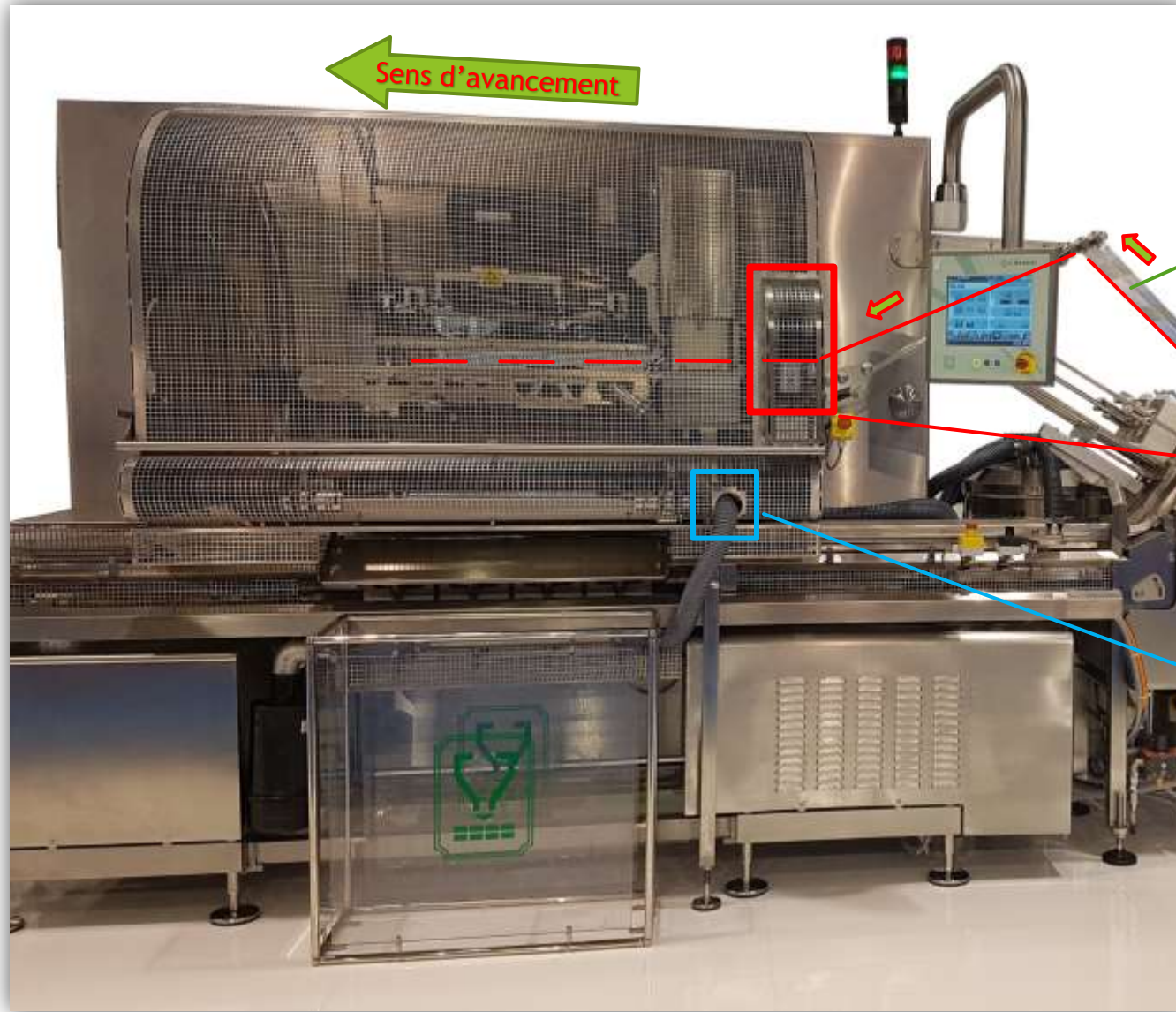
La technologie innovante de la PLATFORMER révolutionne le concept de formage des barquettes en découpant l'empreinte de la barquette avant le process de formage, réduisant le déchet à seulement 2%.



- Fonctionnalité : Pour produire des barquettes de haute qualité et de valeur à partir d'une bobine de film PET (épaisseur de 280 à 800 microns)
- Matériau : du PET reconnu dans le monde entier comme un matériau sûr, non toxique, solide, transparent, léger, flexible et recyclable à 100%.
- Changement de format : simple et rapide de barquettes.
- Production : Alimentation en ligne, à la demande ou hors ligne
- Changement de bobine rapide.







Sens d'avancement

Dérouleuseur bobine de film

Coupe du film

Trim dropping point



CUTTING



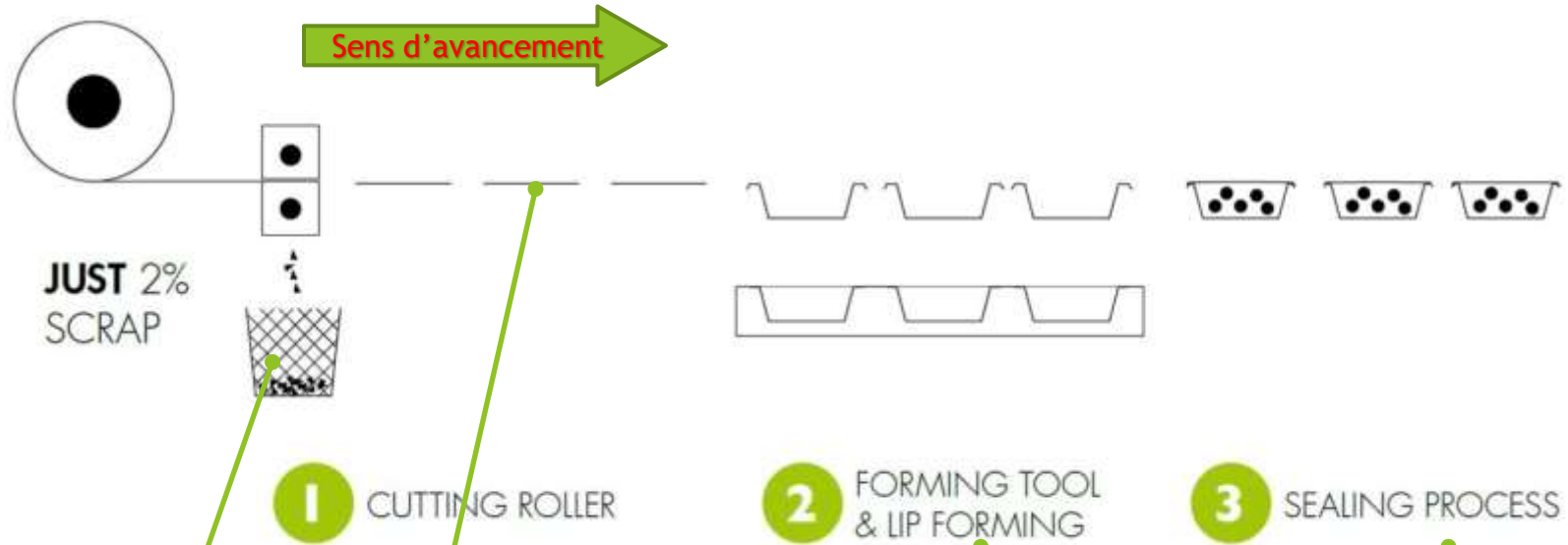
FORMING &
LIP FORMING

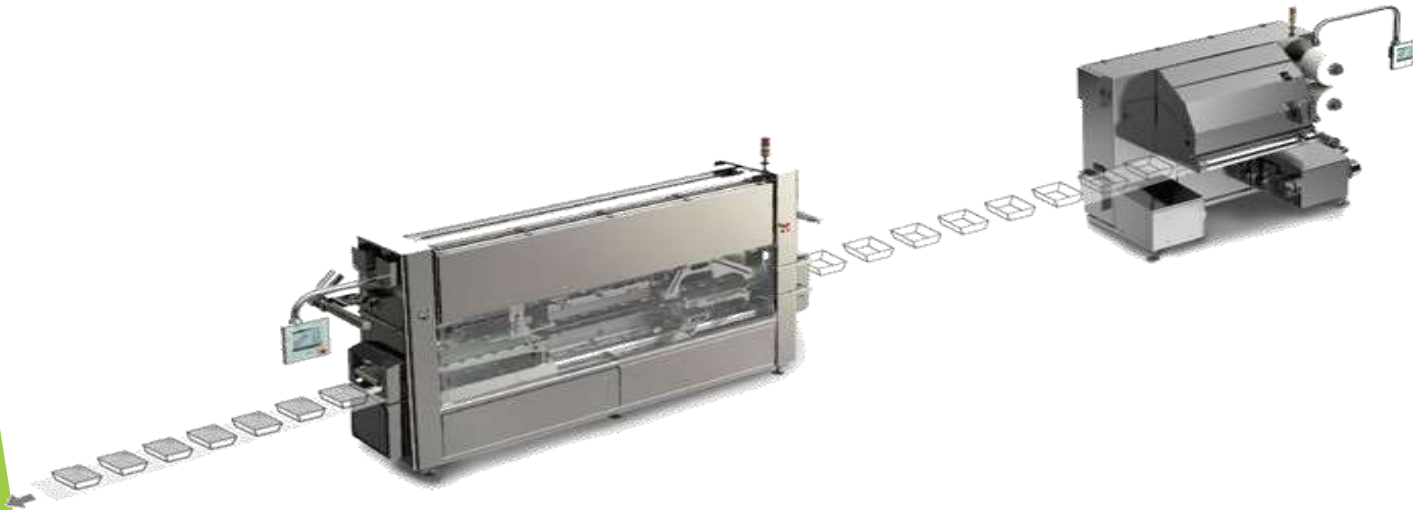
FILLING



TRAY SEALING



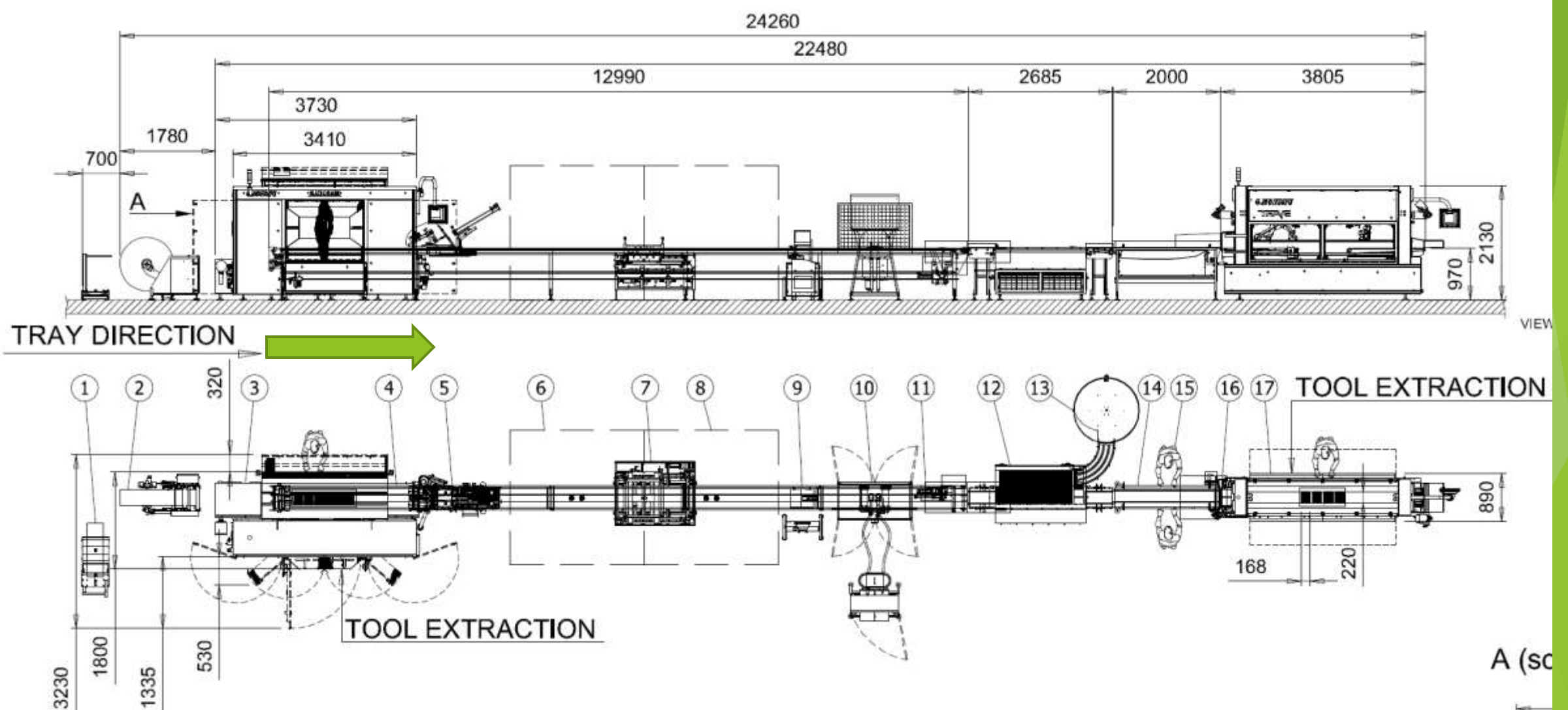




Processor advantages

- Industry Leading;
- On-Line or off-line loading to suit product characteristics;
- Superior system durability and reduced cost of ownership;
- Flexibility to be able to process all current and future packaging technologies on one machine;
- Lower packaging costs enabling you to move from traditional packing systems to the latest skin technologies;
- Zero skeleton waste on both top and bottom web;
- Option to move from very thin to very thick materials on bottom web;

Exemple de layout d'une ligne complète pour plats cuisinés



Exemple de layout

