

OEE

Calcul complet



La Disponibilité



La Performance



La Qualité

 **G. MONDINI**

 **G. MONDINI**



La disponibilité : Elle tient compte des moments où le process ne fonctionne pas (arrêts non planifiés + arrêts planifiés).

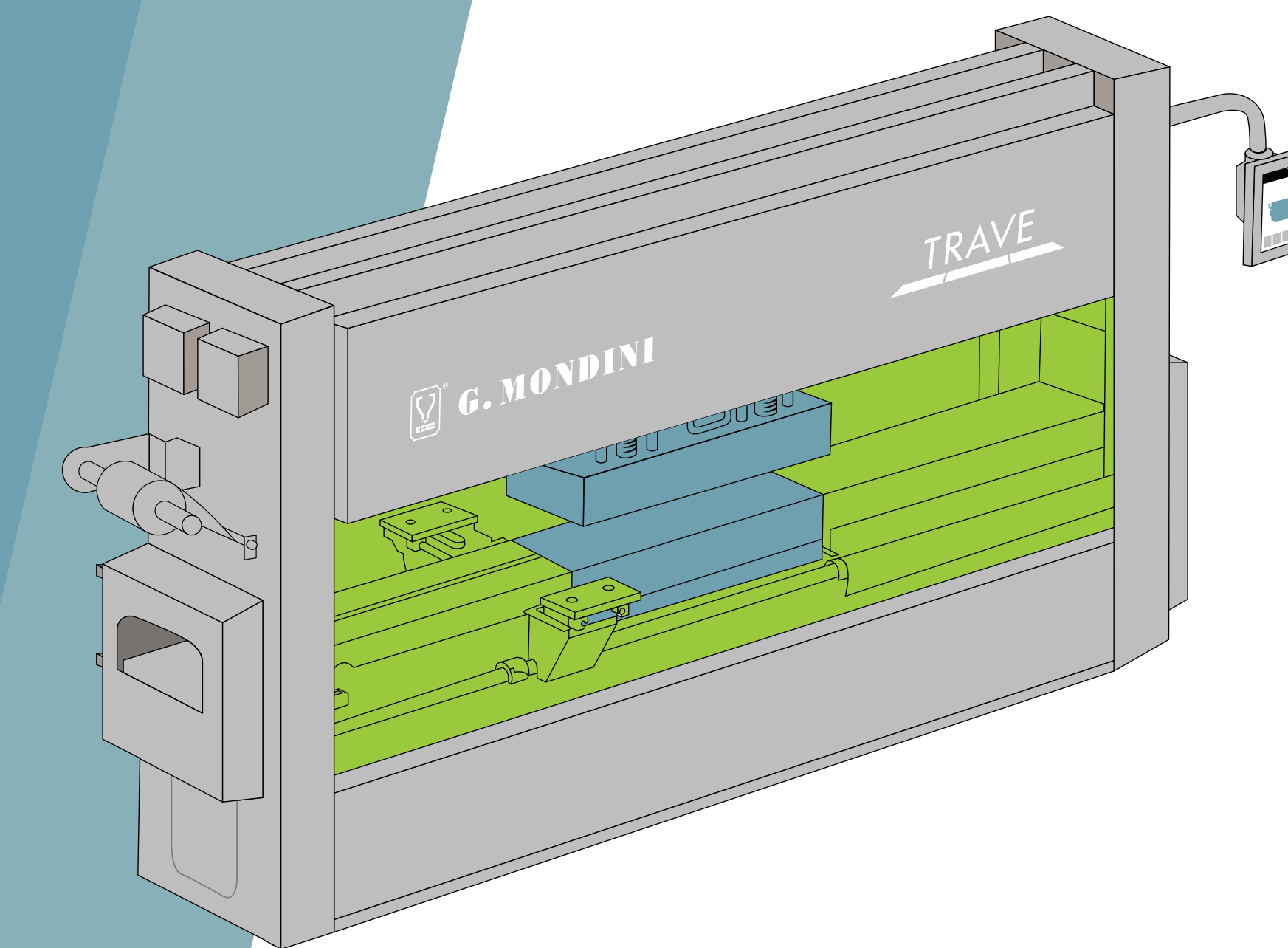


La performance : Elle tient compte des cas où le process s'effectue plus lentement que sa cadence maximale théorique (petits arrêts et cycles lents).



La qualité : Elle tient compte de la quantité des produits réalisés qui ne répondent pas aux normes de qualité.

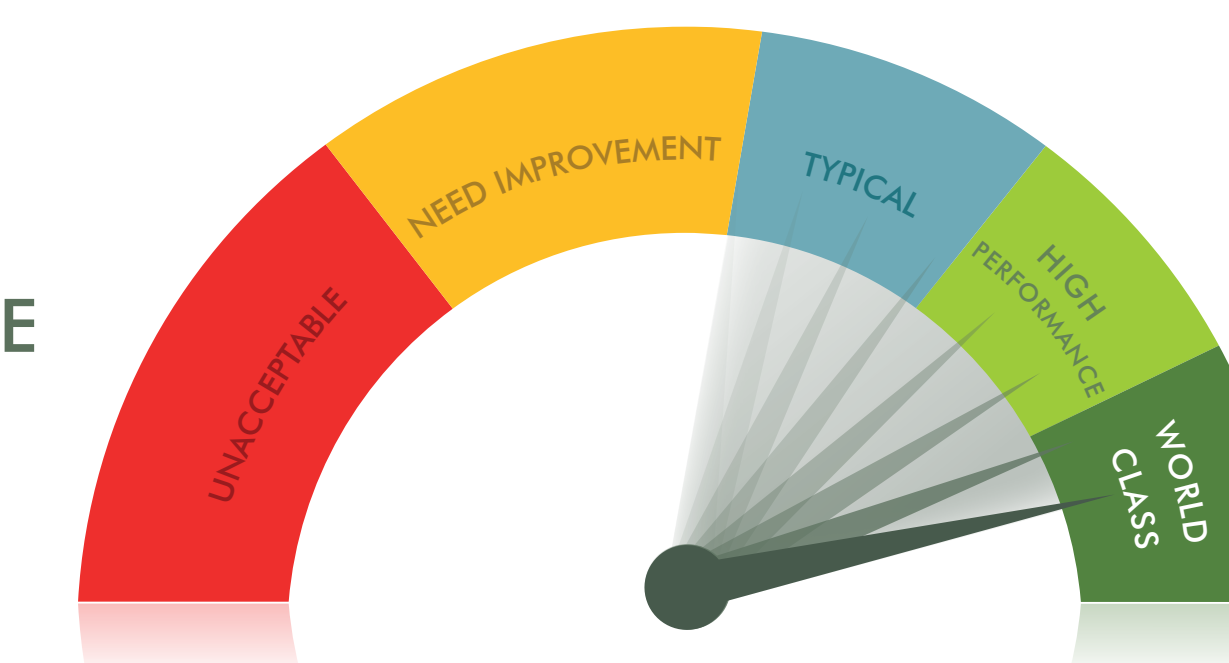
 **G. MONDINI**



AUGMENTEZ VOTRE

OEE

Efficiencia globale des équipements



TRAVE[®]

RESTEZ À L'ÉCOUTE ...