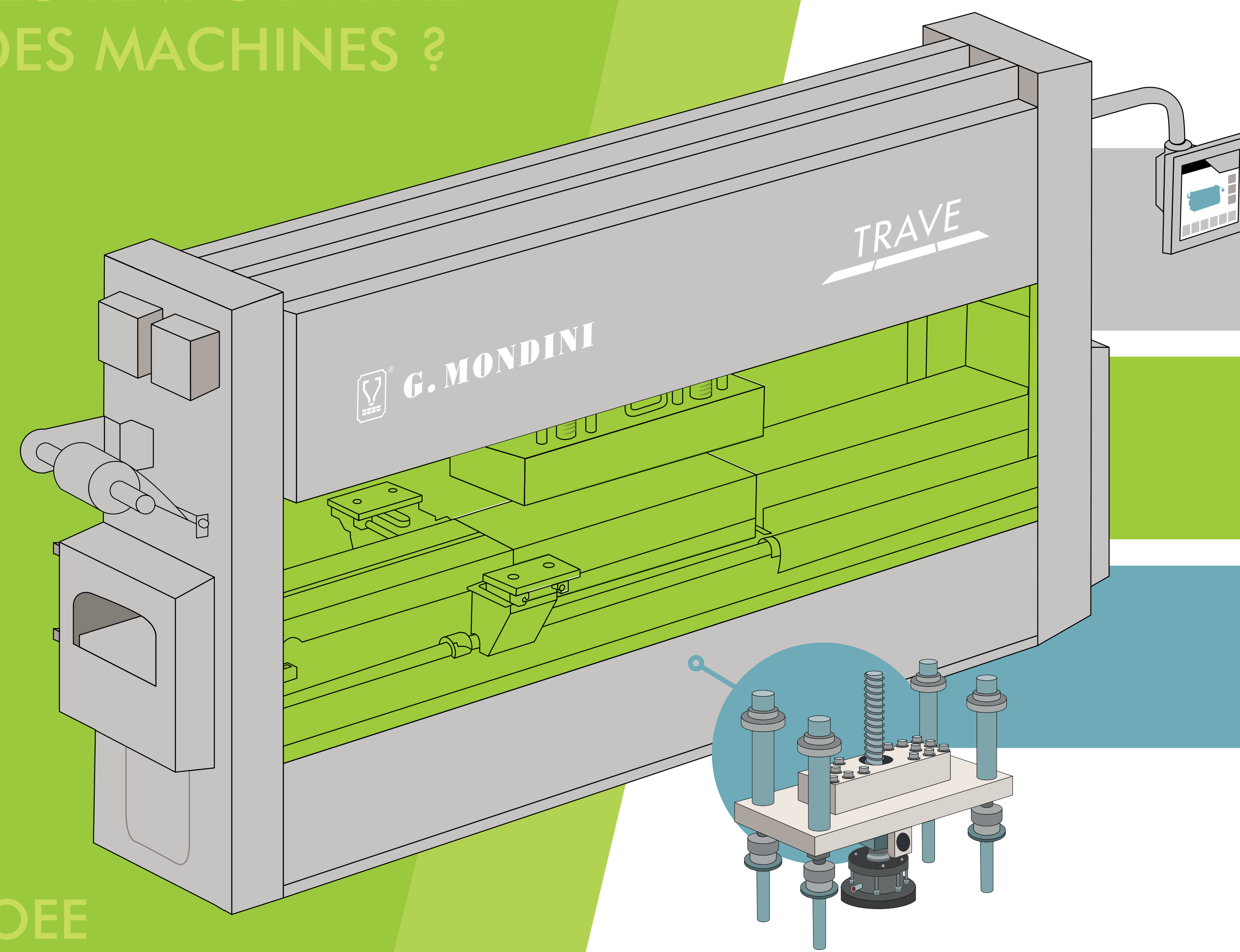


VOULEZ-VOUS RÉDUIRE  
LES TEMPS D'ARRÊT  
DES MACHINES ?



OEE  
DISPONIBILITE  
PERFORMANCE  
QUALITY

Efficiencce Globale des Equipements



**Réduisez au minimum**  
les pannes entraînant des arrêts non planifiés

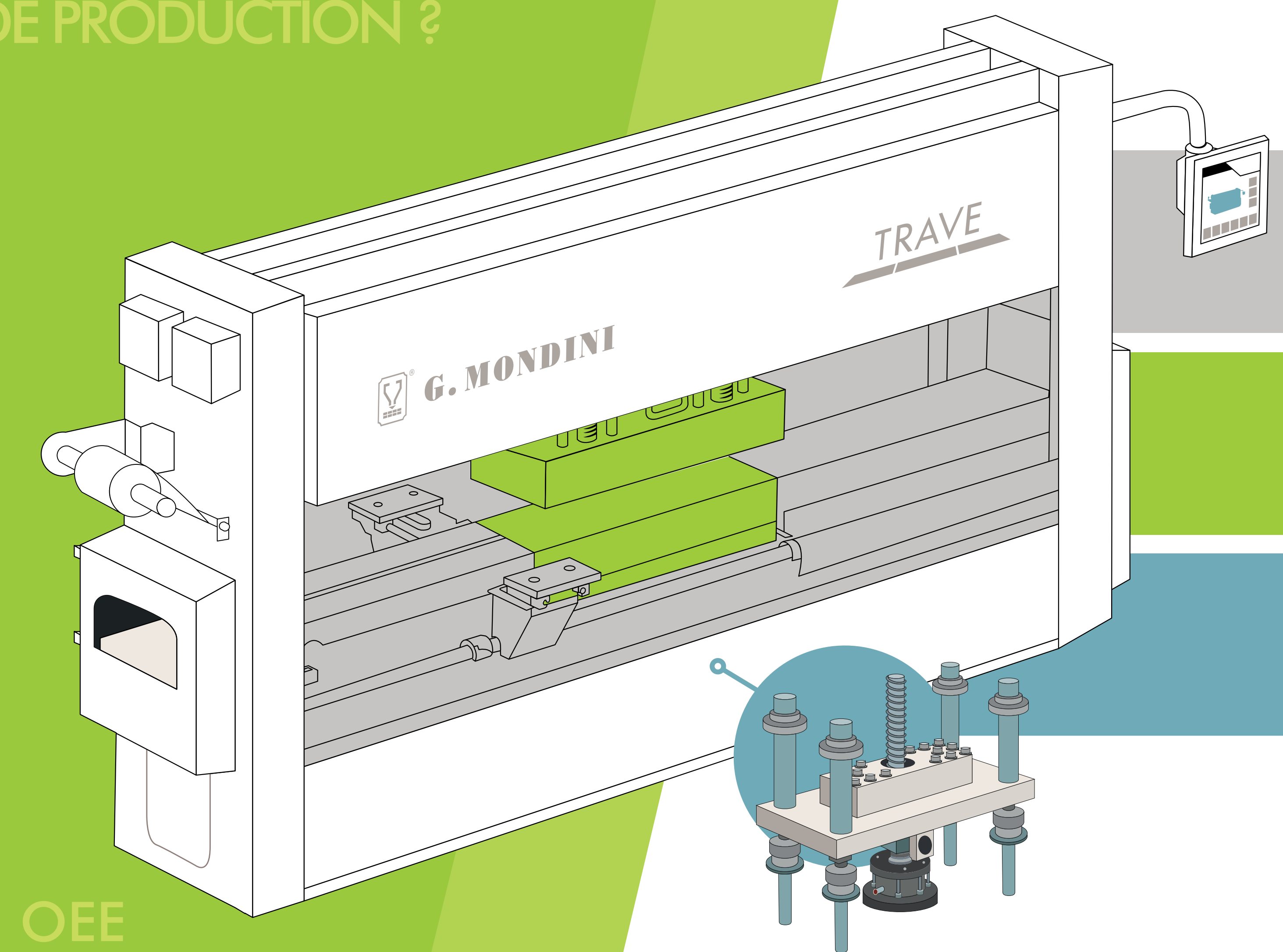
CONSTRUCTION ROBUSTE ET RÉSISTANTE À L'EAU  
pour garantir de longs runs ininterrompus malgré les environnements difficiles.

SIMPLICITÉ DE L'OUTIL POUR UN FONCTIONNEMENT CONTINU SANS PROBLÈME  
Pas d'actionneurs. Pas de pièces mobiles. Pas de cartouches multiples de chauffage.

SERVO MOTEUR GÉNÉRATEUR DE LA FORCE DE SCELLAGE  
pour des performances constantes année après année.



VOULEZ-VOUS À CHAQUE FOIS  
ATTEINDRE VOS OBJECTIFS  
DE PRODUCTION ?



OEE  
DISPONIBILITE  
PERFORMANCE  
QUALITE



**Cadence constante** grâce à :

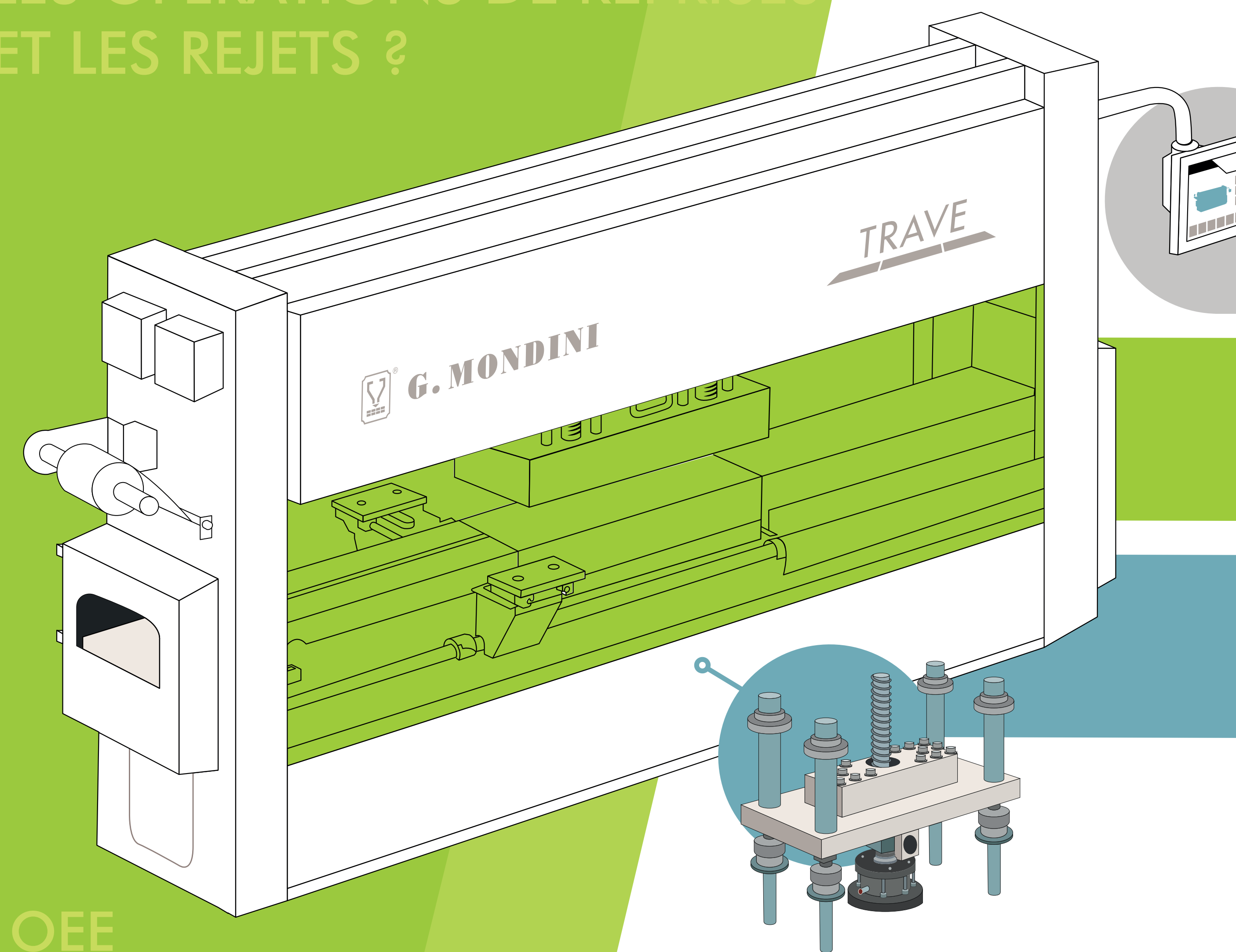
Un process CONTROLÉ PAR UN ROBUSTE SERVO DRIVE.

REMISE EN MARCHÉ & CHANGEMENT RAPIDE DE FORMATS,  
pour reprendre la production au débit prévu.

CADENCE/TEMPS DE CYCLE MAXIMALES ET FIABLES  
grâce au générateur mécanique de force de scellage.



VOULEZ-VOUS MINIMISER  
LES OPERATIONS DE REPRISES  
ET LES REJETS ?



OEE  
DISPONIBILITE  
PERFORMANCE  
QUALITE



**Meilleure qualité**  
de l'emballage final et rejet minimum grâce à :

UNE PRESSIION DE SCELLAGE CONSTANTE ET CONTRÔLÉE  
avec un retour d'information immédiat et enregistré.

UNE CONSTRUCTION OUVERTE DE CONCEPTION HYGIÉNIQUE,  
pour la nettoyabilité, éviter les contaminations et préserver la sécurité alimentaire.

UNE PRESSIION LA PLUS ÉLEVÉE DE SCELLAGE  
disponible sur le marché pour une meilleure performance sans contamination.

